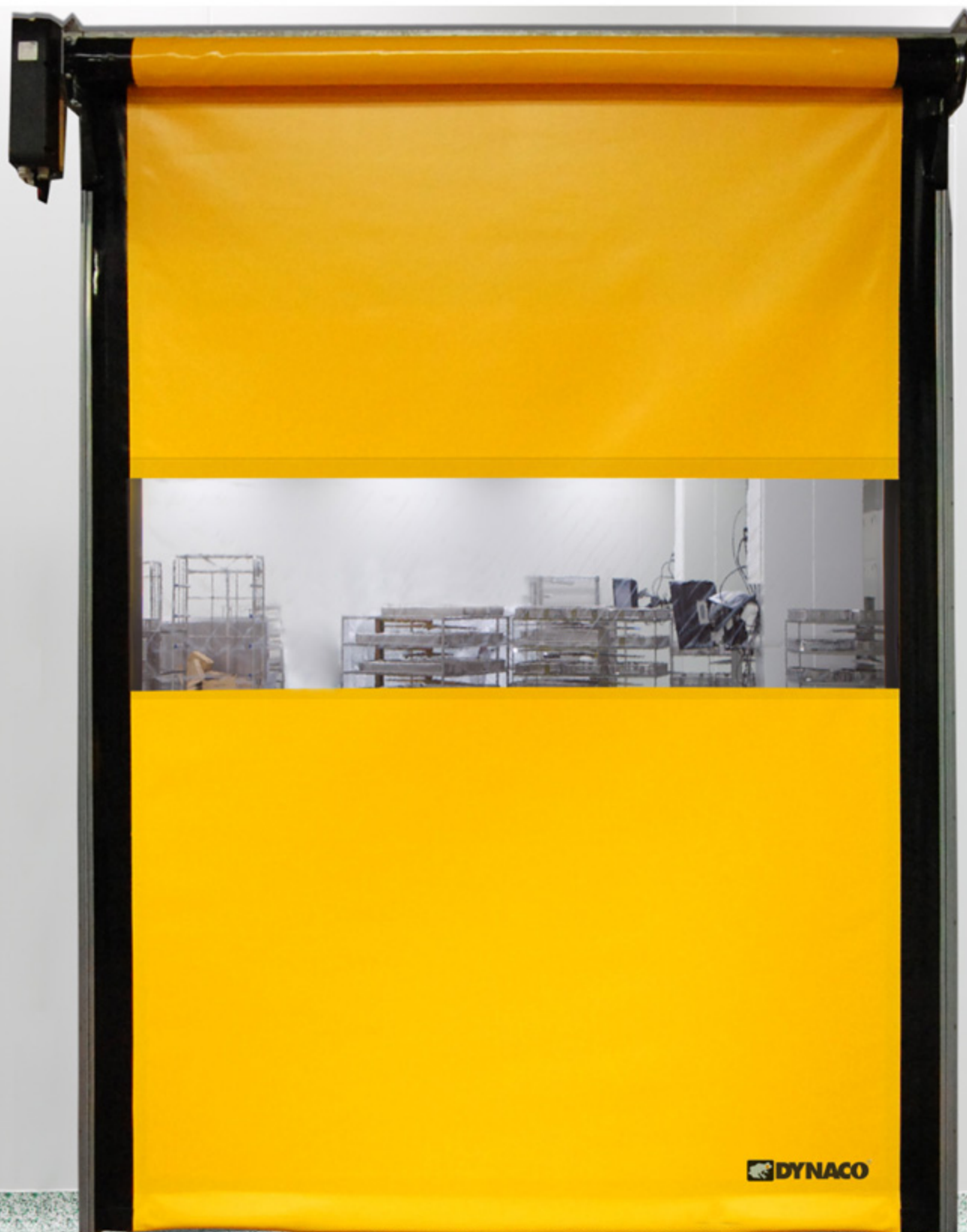




D-310 LF

Brama wewnętrzna - napędzana grawitacyjnie/ Technologia Low Friction



Prędkość otwierania
Do 1 m/s

Doskonałe uszczelnienie
Opatentowany system prowadnic bocznych i technologia „BEAD” gwarantują dobre doszczelnienie i pozwalają oszczędzać energię.

Wytrzymałość na uderzenia i samonaprawialność
Płat bramy jest naprowadzany po kolizji automatycznie co pozwala redukować koszty utrzymania i czas przestoju.

Bezpieczeństwo użytkownika
Brak przeszywni w połączeniu z elastyczną kurtyną zapewnia bezpieczeństwo użytkownika.

Zmodernizowany napęd
Liczba pracujących elementów została zredukowana do minimum.

Zgodność z EN 13241-1

Dynaco D-310 LF (Low Friction) zostało zaprojektowane do użytku wewnętrznego. Jest modelem bazowym, znakomicie sprawdzającym się w obszarach, których intensywność ruchu wymaga trwałości na poziomie 25000 cykli rocznie.

Podobnie jak wszystkie pozostałe bramy Dynaco, model D-310 wymaga niewiele miejsca do montażu. Chroni otoczenie przed przeciągami, wilgocią, kurzem i brudem. Duża szybkość otwierania i zamykania oraz znakomite doszczelnienie pozwalają usprawnić przemieszczenie i podnoszą komfort pracy. Znacząco wpływają na redukcję kosztów utrzymania obiektu.



D-310 LF

NORMA EN 13241-1 WYMAGANIA

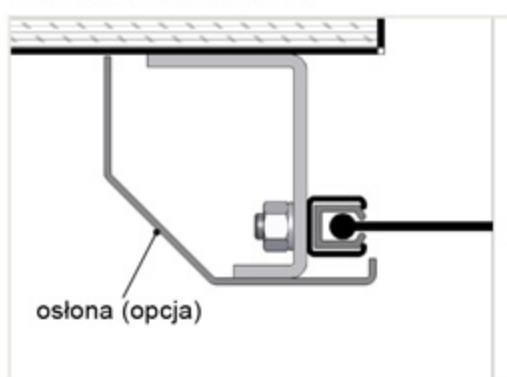
Charakterystyka	Norma	Test wg.	Wynik
Przepuszczalność wody	EN 12425	EN 12489	Nie określono wydajności
Obciążenie wiatrem	EN 12424	EN 12444	Klasa 2*
Przepuszczalność powietrza	EN 12426	EN 12427	Nie określono wydajności
Bezpieczeństwo użytkowania	EN 12453	EN 12445	Wynik pozytywny
Wytrzymałość mechaniczna	EN 12604	EN 12605	Wynik pozytywny
Ruchy niezamierzone	EN 12604	EN 12605	Wynik pozytywny

* Zastosowanie tylko w obszarach wewnętrznych

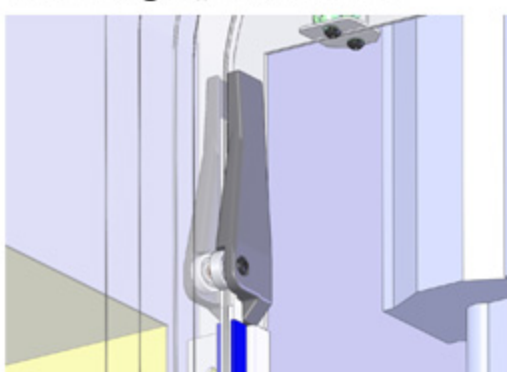
CHARAKTERYSTYKA

Max. wymiary	B : 3.000 mm x H: 3.000 mm								
Prędkość otwierania	do 1 m/s								
Prędkość zamykania	do 1 m/s								
Konstrukcja	ocynkowane profile stalowe 37 x 52 x 3 mm								
Wał nawojowy	stal - Ø 102 x 2 mm								
Prowadnice boczne	wzmocniony polietylen (PE-UHMW)								
Silnik	2 połowy, z hamulcem; moc 0,5 kW zabezpieczenie IP54 zintegrowany sterownik								
Obsługa	przyciski otwierania, zamykania i stop								
Standardowe zabezpieczenie	fotokomórka								
Zasilanie	prąd trójfazowy 230V/400V - 6A/3A; brak możliwości zasilania prądem jedno- fazowym; częstotliwość 50 Hz								
Dostępne kolory	<table border="0"> <tr> <td>żółty RAL1003</td> <td>zielony RAL6005</td> </tr> <tr> <td>pomarańczowy RAL2004</td> <td>szary RAL7035</td> </tr> <tr> <td>czerwony RAL3000</td> <td>biały RAL9010</td> </tr> <tr> <td>niebieski RAL5002</td> <td>czarny RAL9005</td> </tr> </table>	żółty RAL1003	zielony RAL6005	pomarańczowy RAL2004	szary RAL7035	czerwony RAL3000	biały RAL9010	niebieski RAL5002	czarny RAL9005
żółty RAL1003	zielony RAL6005								
pomarańczowy RAL2004	szary RAL7035								
czerwony RAL3000	biały RAL9010								
niebieski RAL5002	czarny RAL9005								

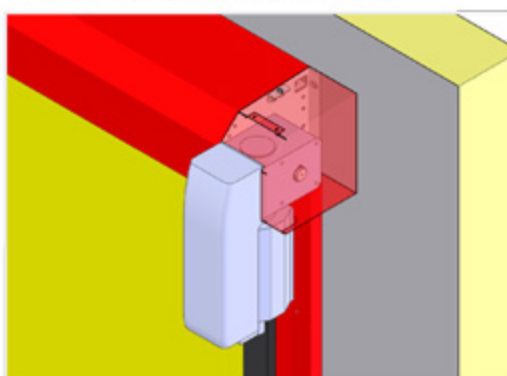
Prowadnica boczna



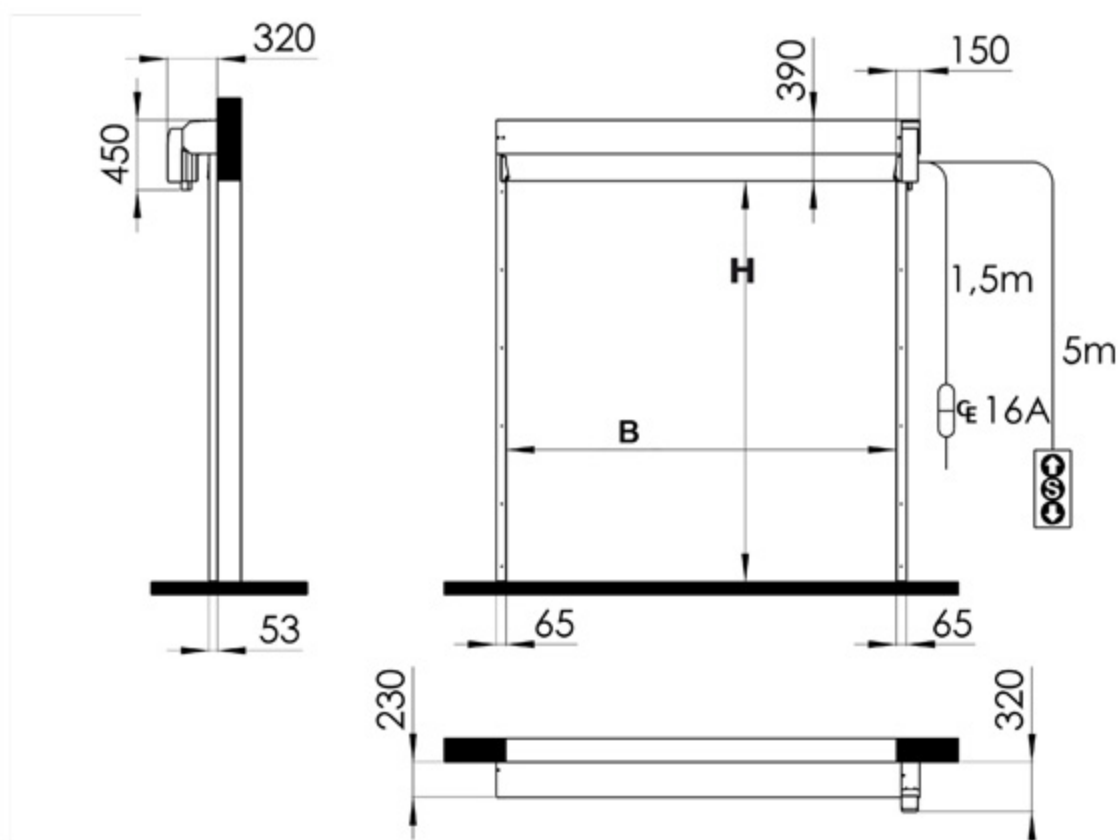
Zespół ponownego wprowadzania; technologia „Low Friction”



Napęd wraz z opcjonalną osłoną



Wymagana wolna przestrzeń dla D-310 LF



Wszystkie wskazane wymiary są wymiarami bramy. Należy zapewnić przestrzeń niezbędną do instalacji i prac konserwacyjnych.



UWAGA:

w zależności od warunków środowiskowych może zaistnieć konieczność zastosowania dodatkowych przycisków, czujników lub osłon.